



Областной
Центр Оценки

Адрес: г. Екатеринбург, ул. 8 Марта, д. 1206, оф. 303;
Тел.: (343) 286-20-32, 382-94-94, e-mail: oblocenka@mail.ru; www.oblocenka.ru

Карта обследования лакокрасочного покрытия автомобиля № 10001-12 / О

«30» марта 2012 г.

Время осмотра : 9 часов 20 минут

Место осмотра г. Екатеринбург ул. 8 Марта, 1206

Мною, экспертом-оценщиком Танановым Алексеем Игоревичем

Произведен осмотр транспортного средства Ролс Ройс Фантом

Свидетельство 11 АА № 111111 Паспорт ТС - 11 АА № 111111 Гос. Номер А 555 АА 96

Идентификационный № (VIN) VIN11111111111111111111 Тип ТС Легковой

Год выпуска - 2012 ; Модель, № двигателя: ВХW, 111111 ; Шасси (рама) № ОТСУТСТВУЕТ

Кузов (коляска) № VIN11111111111111111111 Цвет Синий металлик не металлик

Технические характеристики МКПП, 86 л.с. Показания одометра: 10,00 тыс. км

Дефекты обнаруженные на кузове при осмотре: Царапина на левой задней двери, вмятина на капоте, трещина на лобовом стекле, нет заднего колеса, вдавыши по всему кузову авто.

ФИО Заказчика: Иванов Иван Иванович

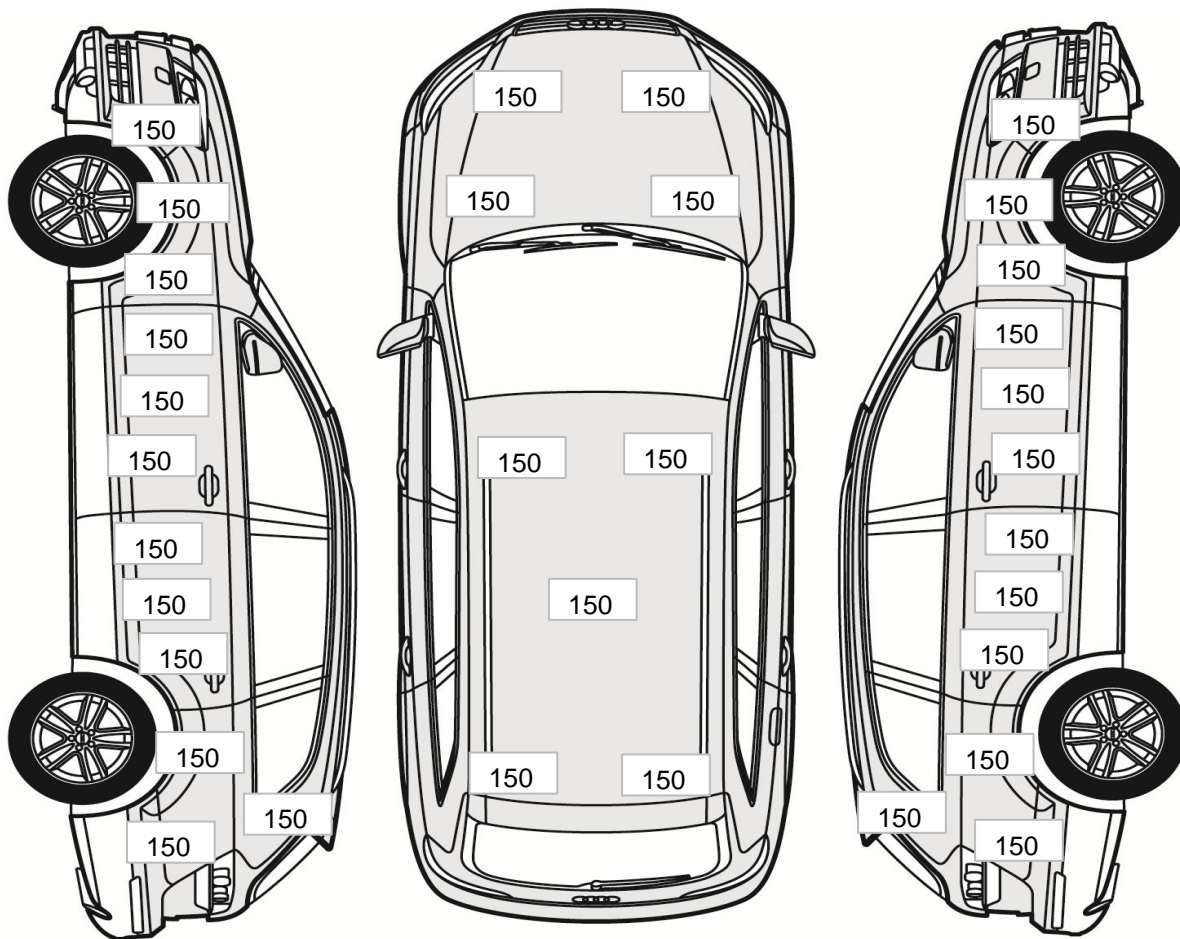
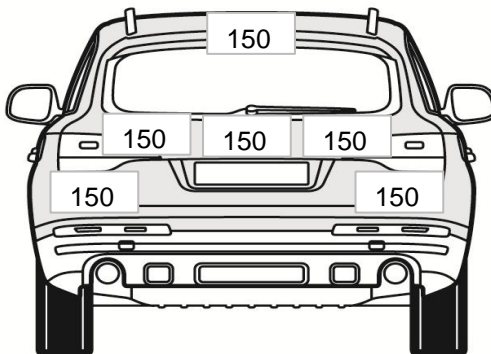


Фото автомобиля



Измерения производил:

Тананов А.И.

